

BEDIENUNGSANLEITUNG OWNERS MANUAL

SCHRECKSCHUSSWAFFE Kal. 9 mm PAK
BLANK FIRING GUN Cal. 9 mm PAK Blanc



DF2A1

PISTOL & MP

General Distribution:
MWM Gillmann GmbH
Adam-Berg-Str. 103 A
81735 Munich, Germany
mwm-gmbh@gmx.de

SICHERER UMGANG MIT WAFFEN

- Behandeln Sie jede Waffe so, als wäre sie geladen.
- Die Waffe beim Laden stets sichern, so dass sich kein Schuss ungewollt lösen kann.
- Finger immer außerhalb des Abzugsbügels halten und nur zum Schuss an den Abzug legen.
- Verwenden Sie nur für diese Waffe vorgesehene Munition Kal. 9mm R. Knall.
- Halten Sie die Mündung stets in eine sichere Richtung.
- Transportieren Sie niemals eine geladene Waffe. Laden Sie nur, wenn Sie schießen möchten.
- Waffe niemals auf Menschen oder Tiere richten.
- Vergewissern Sie sich vor dem Schluss, dass Ziel und Umgebungsbereich sicher sind.
- Kontrollieren Sie immer, ob die Waffe ungeladen ist, wenn Sie sie transportieren oder von einer anderen Person übernehmen.
- Vergewissern Sie sich, dass Sie auch beim Stolpern oder Stürzen die Richtung der Mündung kontrollieren können.
- Aus Sicherheitsgründen sollte beim Schießen eine Schutzbrille getragen werden.
- Aufbewahren der Waffe stets sicher und ungeladen vor unerlaubtem Zugriff Unbefugter (ungeschulte Personen, Kinder, Personen unter 18 Jahren) und getrennt von der Munition.
- Weitergabe dieser Waffe mit der Bedienungsanleitung nur an Personen, wenn diese über 18 Jahre alt und mit der Handhabung dieser Waffe genauestens vertraut sind.
- Jegliche Veränderungen oder Reparaturen von Waffen sollten nur von fachkundigen Firmen oder vom Büchsenmacher durchgeführt werden.
- Legen Sie niemals eine geladene Waffe aus der Hand.
- Geben Sie nur entladene Waffen an andere Personen weiter.
- Das Schießen mit Schreckschusswaffen ist nur erlaubt (näheres siehe Waffengesetz, Anlage 2, Abschnitt 2, Unterabschnitt 3 Nr. 2)
 - zur Gefahrenabwehr und bei Rettungsübungen
 - in den Fällen der Notwehr und des Notstandes
 - und durch den Inhaber des Hausrechtes oder mit dessen Zustimmung im befriedeten Besitztum.
- Zum Führen der Schreckschusswaffe benötigen sie den sog. „Kleinen Waffenschein“

GEWÄHRLEISTUNG

Innerhalb des gesetzlich festgelegten Zeitraumes repariert oder ersetzt Ihnen die Firma MWM Gillmann GmbH Ihre Waffe kostenlos, falls der Defekt nicht durch Eigenverschulden aufgetreten ist. Geben Sie die Waffe einem autorisierten Händler, beschreiben Sie ihm das

Problem und fügen Sie den entsprechenden Kaufbeleg bei.

Die von Firma MWM Gillmann GmbH hergestellten oder angebotenen Schreckschuss-/Reizstoff-/Signalwaffen werden gemäß dem Bundesgesetz, den CIP-Vorschriften und dem waffentechnischen Know-how der Firma MWM Gillmann GmbH hergestellt.

Somit übernehmen wir keine Haftung, falls diese Ware nach dem Export ins Ausland nicht den dort geltenden Rechtsvorschriften entsprechen sollte und dem Besitzer/Käufer juristische Schwierigkeiten und deren Konsequenzen entstehen sollten.

ACHTUNG

Zu Ihrer eigenen und zur Sicherheit anderer lesen Sie die Bedienungsanleitung vollständig und sorgfältig durch, bevor Sie mit der Waffe den ersten Versuch zu Schießen unternehmen. Käufer und Besitzer haben die Pflicht, alle Regeln über den Gebrauch und den Besitz von Schreckschuss-/Reizstoff-/Signalwaffen zu befolgen. Jede Änderung an dieser Waffe kann zu einer Änderung der waffenrechtlichen Einstufung führen und ist somit unzulässig.

Die Gewährleistung des Herstellers erlischt in diesem Fall sofort.

Diese Schreckschuss-/Reizstoff-/Signal-Pistole ist frei erwerbbar ab 18 Jahre oder älter.

PFLEGE, REINIGUNG

Pflegen Sie die Waffe nach jedem Gebrauch. Mit Hilfe von Waffenöl, der Reinigungsbürste und eines weichen Tuches reinigen Sie alle Verschmutzungen, insbesondere: Patronenlager, Stoßbodenbereich, Laufmündung und die Magazinlippen. Bitte keine Wasserhaltige Substanzen verwenden!

TECHNISCHE DATEN

Art. 50001-P DF2A1 PTB-2000

Stahl schwarz brüniert

System: Gas-Signal-Pistole

Closed Bolt, Semiautomatik

Munition: Platz- / Reizstoffpatronen 9 mm PAK

Magazinkapazität: 32 Schuss

Sicherungen: manuell und Handballensicherung

Gesamtlänge, mm: 435

Gewicht, kg: (ungeladen) 3,27

Visierlänge: 309 mm

Art. 50001-MP DF2A1 PTB-2000

Stahl schwarz brüniert

System: Gas-Signal-Pistole

Closed Bolt, Semiautomatik

Munition: Platz- / Reizstoffpatronen 9 mm PAK

Magazinkapazität: 32 Schuss

Sicherungen: manuell und Handballensicherung

Gesamtlänge, mm: 470 / 650 (mit ausgeklappter Schulterstütze)

Gewicht, kg: (ungeladen) 3,60

Visierlänge: 309 mm

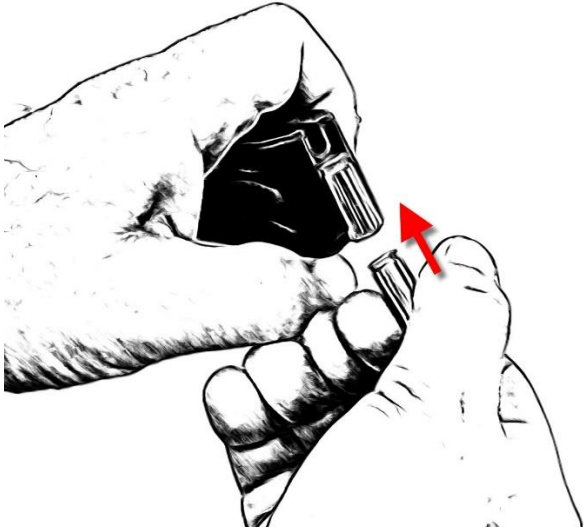


Eine Waffe, die nicht einwandfrei funktioniert, ist gefährlich.
Es ist schwierig, eine Waffe selbst zu reparieren, ein falscher
Zusammenbau kann zu gefährlichen Funktionsstörungen führen.

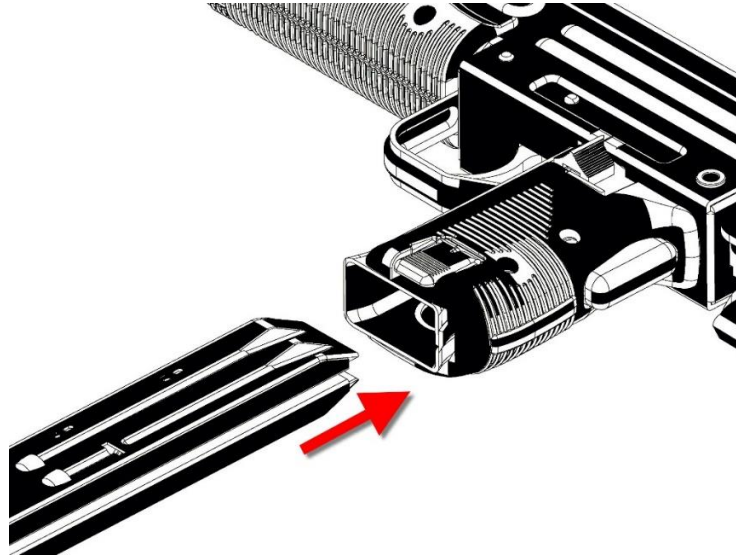
ACHTUNG

Nur die Platz- bzw. Reizstoffmunition im Kaliber 9mm PAK verwenden!

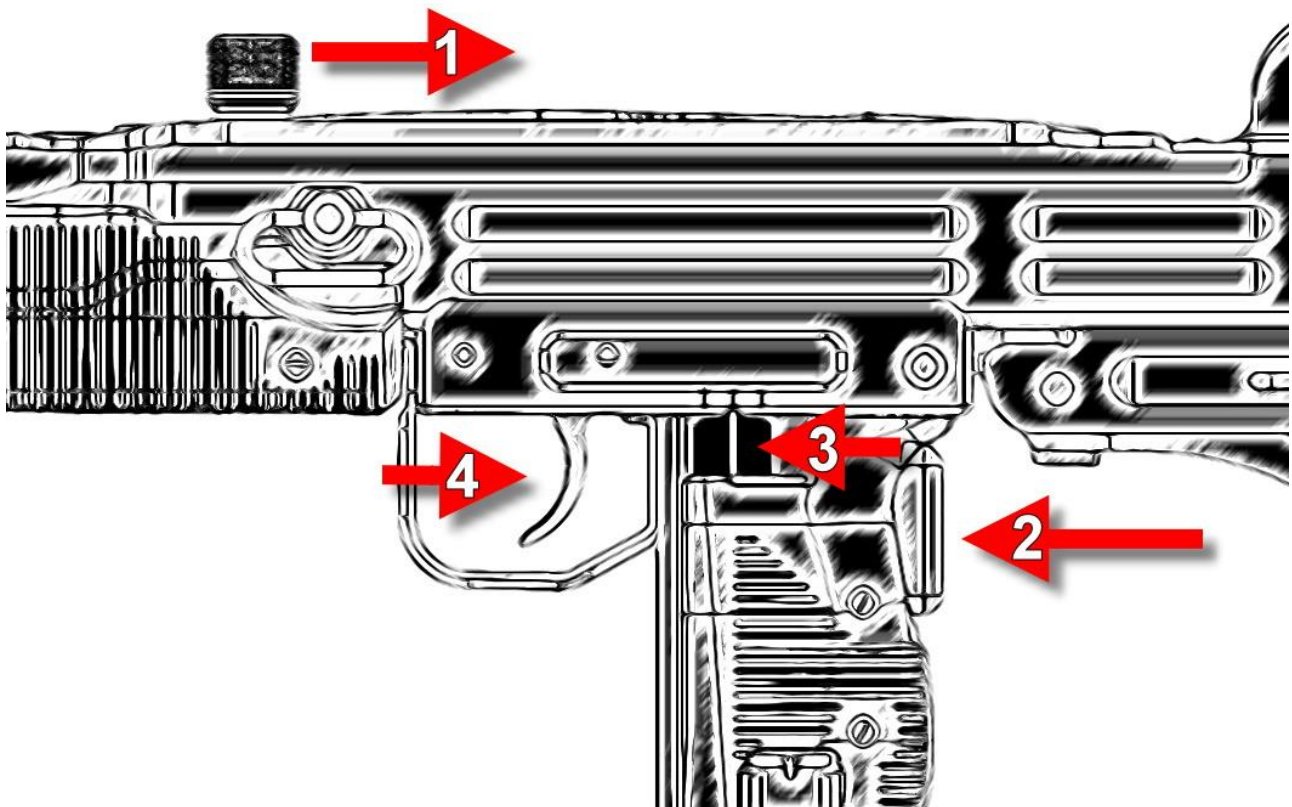
Laden: schieben Sie die Platzpatronen in das Magazin.



Magazin in die Waffe einführen



Verschuß spannen, gleichzeitig
die Handballensicherung drücken (1+2)

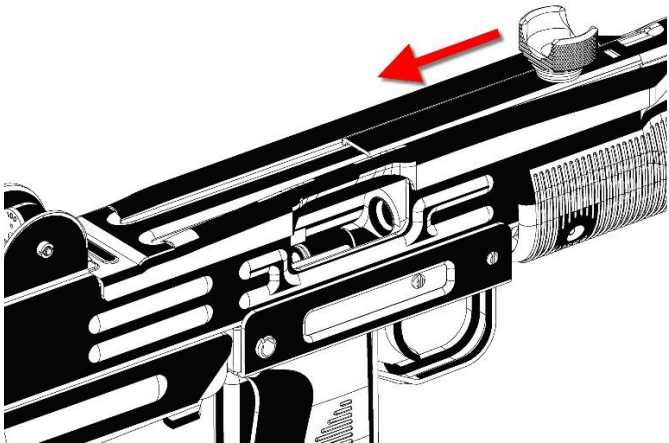


Entsichern (3) und Abzug (4) betätigen.
Beachten Sie die gesetzlichen Bestimmungen beim Schießen!

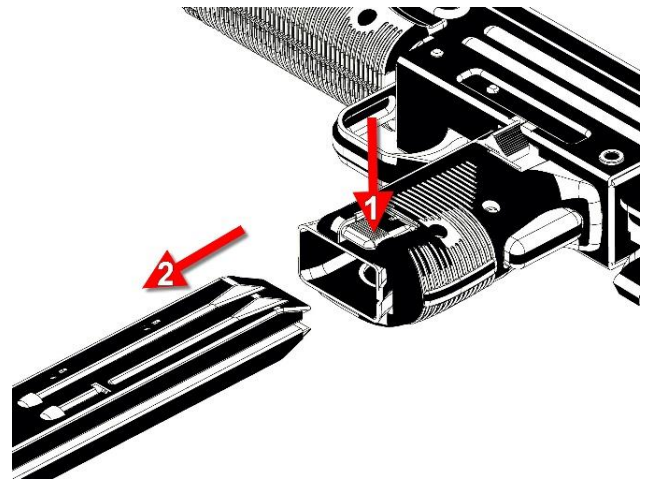
Schießen



Kontrollieren Sie nach dem Schießen, dass im Patronenlager keine Munition bleibt.

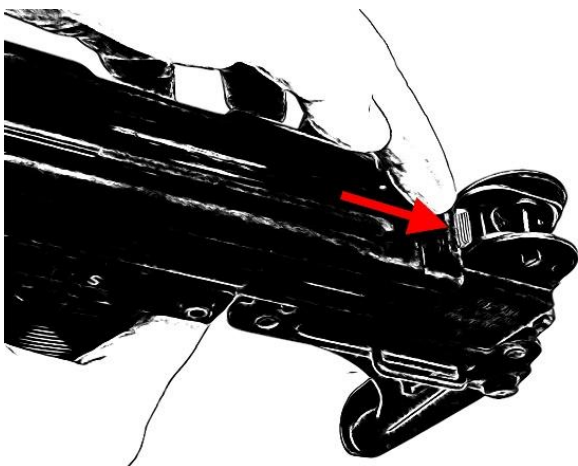


Magazin aus der Waffe nehmen.

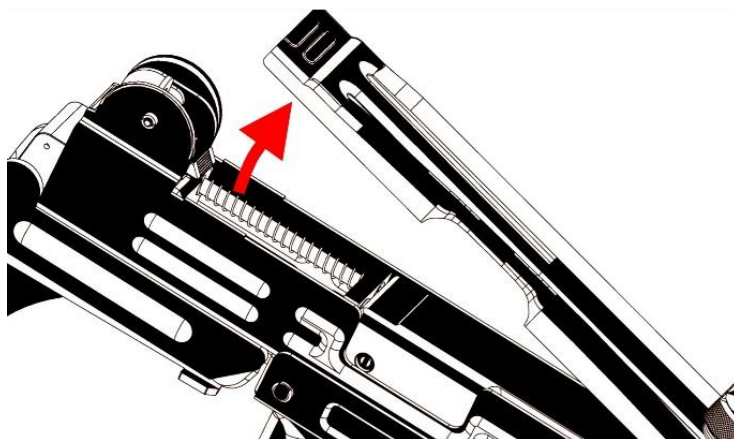


ZERLEGUNG ZUM REINIGEN

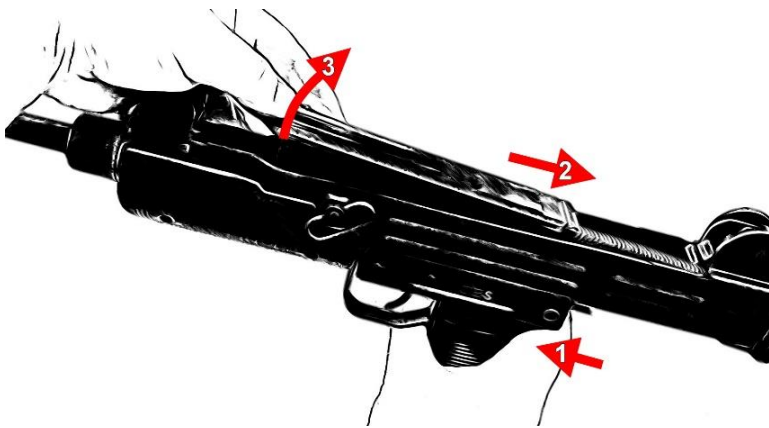
Waffe entladen, Magazin entfernen.
Deckelverriegelung nach hinten schieben,



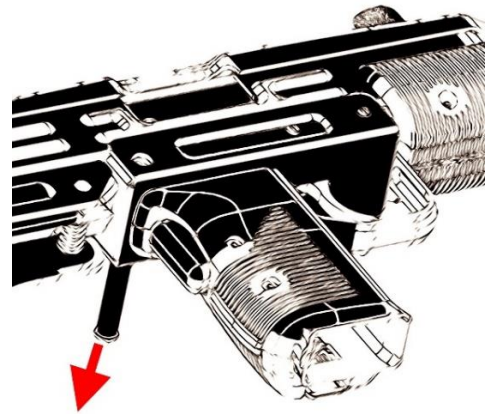
Top-Deckel nach oben öffnen



Die Handballensicherung drücken (1), den Verschluss leicht nach hinten schieben (2) und nach oben (3) rausnehmen

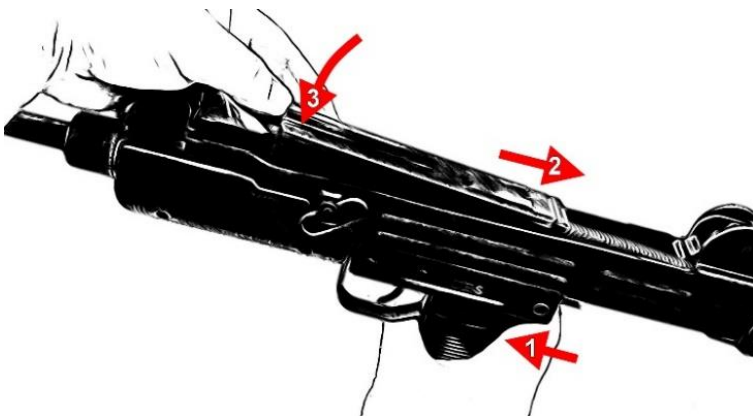


Der Halterstift rausklopfen, das Abzugsgehäuse abtrennen



ZUSAMMENBAU

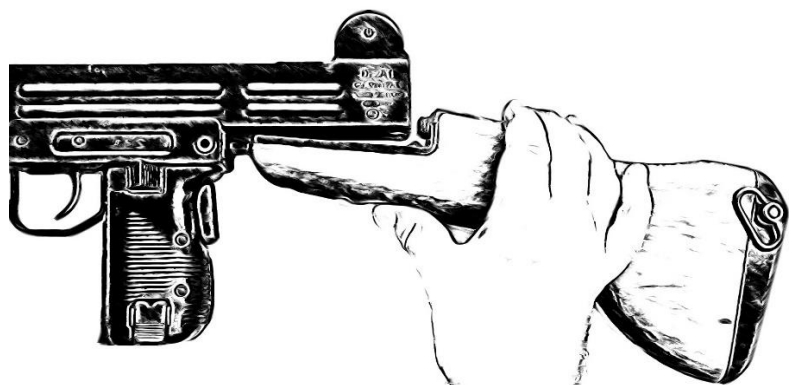
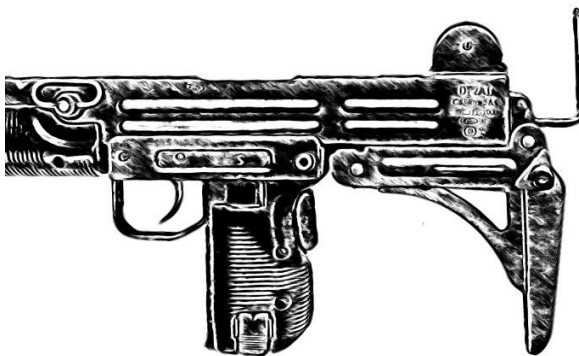
Die Handballensicherung drücken (1), den Verschluss leicht nach hinten schieben (2) und nach unten (3) setzen



Die Handballensicherung drücken (1), den Verschluss leicht nach hinten schieben (2) und den Top-Deckel nach unten (3) schließen

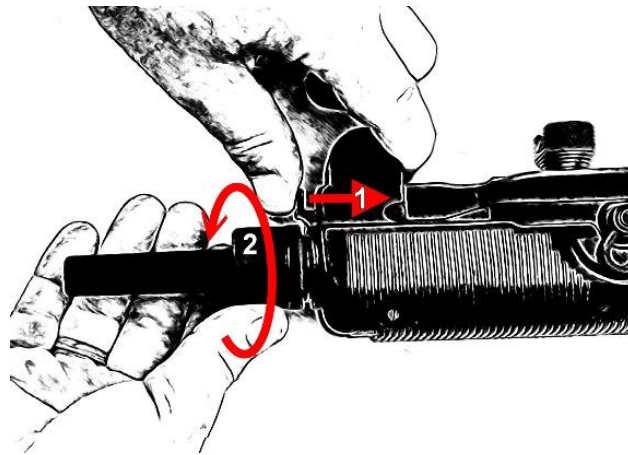


ANSCHLAGSCHÄFTE MONTIEREN

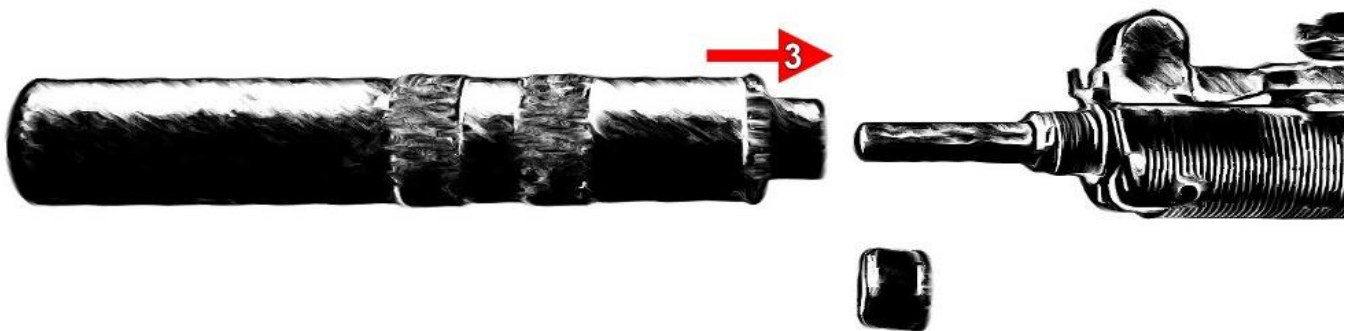


SICHERHEITSKOMPENSATOR MONTIEREN

Drücken Sie den Verriegelungsknopf (1) und schrauben Sie die Laufmutter (2) nach links ab.



Schrauben Sie danach den Sicherheitskompensator (3) auf das geöffnete Gewinde



Abschussbecher aufschrauben, die Waffe mit Platzmunition laden.

Nur Abschussbecher mit der gleichen PTB-Kennzeichnung verwenden

Signalmunition mit dem offenen (schwarzen) Hülsenende zuerst in den Abschussbecher einführen. Waffe beim Schießen aufrecht über den Kopf halten.

